

MANYETİK DENETİMLİ BOBİN İLE ELEKTRONİK BALAST GÜÇ DENETİMİ

Selim BÖREKÇİ*, Selim ÖNCÜ**

*Pamukkale Üniversitesi, Mühendislik Fakültesi, Elektrik Elektronik Mühendisliği Bölümü, 20070, Denizli

**Karabük Üniversitesi, Meslek Yüksek Okulu, Elektrik Programı, 78050, Karabük

Geliş Tarihi : 18.09.2007

Kabul Tarihi : 08.10.2008

ÖZET

Elektronik balastlar manyetik balastlara kıyasla, daha yüksek etkinlik faktörüne, daha iyi ışık kalitesine, daha uzun lamba ömrüne ve daha küçük hacme sahiptir. Bu çalışmada, lamba gücü, balast empedansını ve rezonans frekansını değiştiren manyetik kontrollü bobin tarafından yapılmaktadır ve bu yöntem kendinden tetiklemeli akım beslemeli push pull tipi elektronik balastlarda gerçekleştirilmiştir. Burada sunulan güç kontrolü yönteminde, sıfır voltaj anahtarlama gerçekleştirilmiştir. Elde edilen sonuçları karşılaştırmak için, sunulan yöntemin aynı zamanda simülasyonunda yapılmıştır. Deneysel ve simülasyon sonuçları uyum göstermektedir.

Anahtar Kelimeler : *Push pull evirici, Manyetik denetimli bobin, Elektronik balast, Işık denetimi.*

ELECTRONIC BALLAST POWER CONTROL WITH MAGNETICALLY CONTROLLED COIL

ABSTRACT

Electronic ballasts have several advantages over magnetic ballasts such as providing higher efficacy, better illumination quality, longer lamp life and smaller size. In this study, magnetically controlled inductor controls the florescent lamp power by changing the ballast impedance and resonant frequency and the proposed topology is implemented on self-oscillating push pull electronic ballast. In the proposed ballast power control technique, zero voltage switching (ZVS) is accomplished. The topology is also simulated in order to compare the results. Both simulation and experimental results have good agreement.

Key Words : *Push pull inverter, Magnetically controlled coil, Electronic ballast, Dimming.*

1. GİRİŞ

Elektronik veya manyetik balastlar ile çalışabilen floresan lambalar, aydınlatma sistemlerinde yaygın olarak kullanılmaktadır. Elektronik balast ile çalıştırılan floresan lambalar, manyetik balastlılara göre % 10-20 daha yüksek verim ile kullanılabilir (Wu v.d., 1998). Birim güç katsayısı, gürültüsüz çalışma, küçük hacim elektronik balastların diğer üstünlüklerindedir (Kazimierczuk ve Szaraniec, 1993; Yu v.d., 1994). Bununla birlikte evirici devreli floresan lambalarda

aydınlık şiddetinin denetimi de gerçekleştirilebilmektedir (Tao v.d., 2001).

Elektronik balast devresi ile aydınlık şiddeti denetimi evrici devre giriş geriliminin, çalışma frekansının veya anahtar iletim süresinin değiştirilmesi ile gerçekleştirilebilir (Moo, 1999) ve bu tip uygulamalar genellikle entegre denetimli eviriciler ile yapılır. Işık denetimi için üretilmekte olan denetim entegreleri mevcut ise de bu yöntem kendinden tetiklemeli evirici devrelere kıyasla daha maliyetli olmaktadır (Chan v.d., 2005).

Kendinden tetiklemeli balastlarda aydınlık şiddetinin değiştirilmesi çalışma frekansının değiştirilmesi esas alınarak yapılır. Frekans denetiminde kullanılan yöntemlerden bir tanesi de manyetik olarak değeri değiştirilebilen bobin kullanmaktır. Aynı nüve üzerine sarılmış iki bobinin birinden doğru akım (d.a.) geçirilerek diğerinin endüktansı değiştirilmektedir.

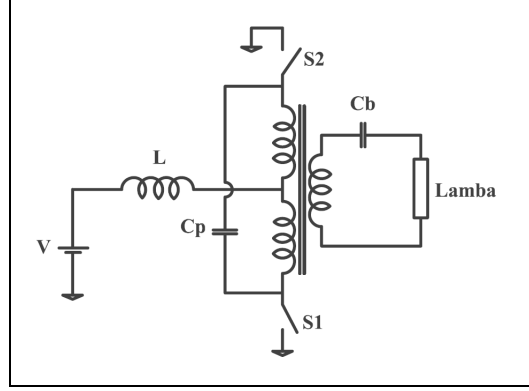
Elektronik balastta bulunan manyetik devre elemanlarının değerleri d.a. uyarma akımı ile değiştirilerek sabit anahtarlama frekansında güç denetimi yapılmaktadır (Alonso v.d., 2005a). Aynı durum değişken endüktanslı transformatör ile de gerçekleştirilebilir (Gulko v.d., 1994). Bu yöntemlerde entegre ile denetim sağlanmaktadır. Kendinden tetiklemeli devrelerde ise tetikleme devresinde doyumlu transformatörün çalışma noktası kaydırılarak denetim gerçekleştirilmekte, endüktans değişimine göre anahtarlama frekansı değişmektedir. Ancak bu tip tetikleme topolojisinde bütün güç değerleri için uygun tetikleme gerilimi sağlanamamaktadır.

Bu çalışmada daha önce uygulaması gerçekleştirilen akım beslemeli push pull eviricili manyetik denetimli elektronik balast devresinin (Borekci ve Öncü, 2007) elektronik simülasyonu yapılarak, deneysel veriler ile simülasyon sonuçları karşılaştırılmıştır. Lambaya seri bağlı bobinin endüktansı, aynı nüve üzerinde bulunan sarımın d.a. değeri değiştirilerek ayarlanabilmektedir. Yük devresi empedansının değişimi farklı çalışma noktalarının dolayısıyla farklı çıkış güçlerinin elde edilmesini sağlamaktadır. Değişken değerli bobin ile rezonans frekansı da değiştiğinden, kendinden tetiklemeli eviricide tüm denetim aralıklarında sıfır gerilim anahtarlama koşulları korunmuştur. Elektronik simülasyon ile farklı endüktans değerlerinin lamba akımı, gerilimi, gücü ve çalışma frekasına etkisi incelenmiştir. Elektronik simülasyon devresinden alınan sonuçların, deneysel çalışmalardan alınan sonuçlarla uyumlu olduğu gözlenmiştir.

2. KENDİNDEN TETİKLEMELİ PUSH PULL EVİRİCİDE GÜÇ DENETİMİ

Yarım köprü ve push pull evirici devreler kendinden tetiklemeli elektronik balastlarda yaygın olarak kullanılan güç devreleridir. Bu topolojilerden akım beslemeli eviricilerde yük akımı dalga şekli sinüse çok yakın olmakta, sistem düşük başlangıç akım ve gerilimi ile çalışabilmektedir (Kazimierczuk ve

Caravens, 1996). Akım beslemeli push pull eviricili elektronik balast topolojisi Şekil 1'de görüldüğü gibidir.



Şekil 1. Akım beslemeli push pull evirici.

Devredeki L akım bobini, S1-S2 yarı iletken anahtarlarından % 50 iletim oranıyla d.a. geçmesini sağlar. Transformatör mıknatıslanma endüktansı Lm, paralel kondansatör Cp ve balast kondansatörü Cb'den oluşan rezonans devresi, floresan lambadan manyetik balastlara kıyasla yüksek frekanslı rezonans akımı dolaştırır (Yu v.d., 1994). Sistemde çıkış gücü rezonans frekansı, giriş gerilimi veya anahtarın iletim süresi değiştirilerek denetlenebilmektedir. Elektronik balastta çıkış gücünün değiştirilmesiyle floresan lambada aydınlık şiddeti denetimi sağlanır.

Kendinden tetiklemeli push pull eviricili devrede rezonans bobininin değeri manyetik olarak ayarlanmaktadır. Sistemin empedansını etkileyen bu değişim lamba akım ve gerilimini değiştirerek farklı çalışma noktalarının elde edilmesini mümkün kılar. Doğrusal olmamakla birlikte çıkış gücü lamba ışık akısıyla orantılı olduğu için, lambada ışık şiddetinin denetimi sağlanmış olur.

Rezonans frekansı, devre parametrelerine bağlı olarak Eşitlik 1'den hesaplanabilir.

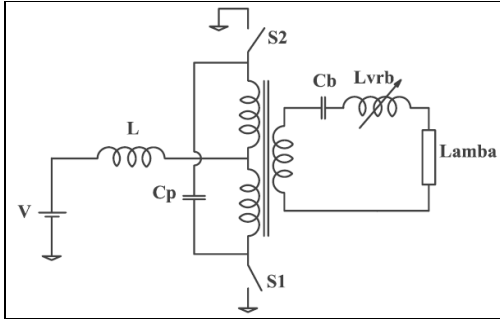
$$f_r = \frac{1}{2\pi\sqrt{L_m.C_t}} \quad (1)$$

$$C_t = C_p + a^2.C_b \quad (2)$$

Burada "a" push pull transformatör dönüştürme oranı, Ct eşdeğer kapasitans değeridir.

Eşitlik 1'e göre rezonans frekansının değişimi eşdeğer kapasitans veya ortak endüktans değerlerine bağlıdır. Push pull eviricide yük devresine seri bağlanan manyetik denetimli bobin ilave edilmesiyle sistem empedansına değişken bobin değeri de etki

eder. Şekil 2, manyetik denetimli elektronik balast yapısını göstermektedir. Bu durumda push pull transformatör sekonder devre gerilimi Eşitlik 3'te ifade edildiği gibi olur.



Şekil 2. Manyetik denetimli push pull eviricili elektronik balast.

$$V_s = VL + IL \left(\frac{1}{j2\pi fr Cb} + j2\pi fr Lvrb \right) \quad (3)$$

- V_s : Push pull transformatör sekonder gerilimi (V),
 VL : Lamba gerilimi (V),
 IL : Lamba akımı (A),
 fr : Rezonans frekansı (Hz),
 $Lvrb$: Manyetik denetimli bobin (H).

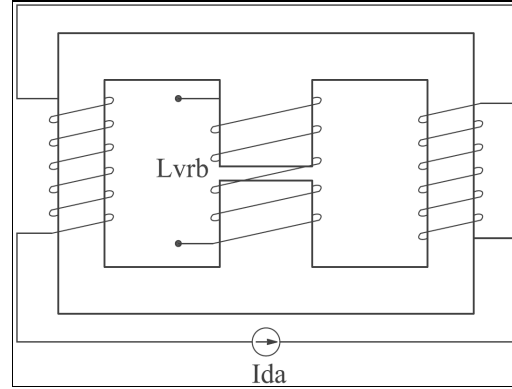
Rezonans frekansının değişimi, floresan lamba için farklı çalışma noktalarının elde edilmesini mümkün kılar. Floresan lamba doğrusal yük özelliği göstermemektedir; dolayısıyla sabit sekonder geriliminde rezonans frekansının değişimi lamba akımı ve geriliminin değişmesini sağlamakta, bu da ışık şiddetinin denetimini gerçekleştirmektedir.

3. MANYETİK DENETİMLİ PUSH PULL ELEKTRONİK BALAST DEVRESİ

Push pull evirici devresinde kullanılan manyetik denetimli rezonans bobininin temel prensip şekli Şekil 3'te görüldüğü gibidir. Değişken değerli bobin tetikleme veya güç devresinde kullanılarak ışık şiddeti denetimi gerçekleştirilir.

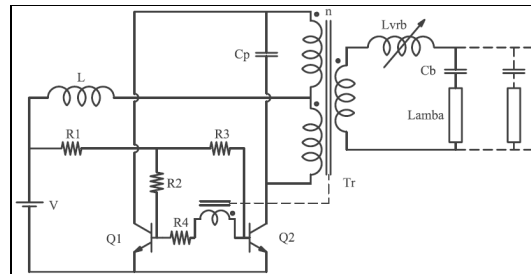
Bu tip çalışmalardan birisi olan (Chan v.d., 2005)'de yapılan uygulamada BJT anahtarlarının tetikleme işareti manyetik ayarlı bobin ile denetlenmektedir. Ancak bu uygulamada, anahtarların doyum bölgesinde çalışması tüm denetim aralıklarında garanti edilmemektedir. Sonuç olarak devre verimi düşer ve anahtarlar için soğutucuya ihtiyaç duyulur.

Manyetik değişkenli bobin kullanılarak yapılan farklı bir uygulama olan (Gulko v.d., 1994; Alonso v.d., 2005b) çalışmalarında yük devresinde bulunan rezonans bobini veya transformatörün endüktans değerinin denetimi ile ışık şiddeti denetlenmektedir. Fakat bu çalışma şekli sabit frekansta ve entegre denetimlidir.



Şekil 3. Manyetik denetimli rezonans bobini.

Mevcut topolojilerden farklı olarak uygulaması ve elektronik simülasyonu gerçekleştirilen akım beslemeli push pull eviricili elektronik balastta lamba devresine seri bağlanan değişken bobin ile yük devresi empedansı değiştirilerek lamba için farklı çalışma noktaları elde edilmiştir. Bu çalışmada sunulan yöntemde bobin değerine göre rezonans frekansı, yani anahtarlama frekansı değişmekte, değişken frekanslı denetim sağlanmaktadır. Devrenin üstünlükleri; sıfır gerilim anahtarlama koşullarının tüm denetim aralığı değerlerinde sağlanabiliyor olması, entegresiz denetim, anahtarlama akım ve gerilim stresinin düşük olması ve soğutucuya ihtiyaç duyulmaması olarak sıralanabilir. Aynı zamanda devrenin kendinden tetiklemeli devre uygulamaları için uygun çözüm olan BJT anahtarları kullanılarak çalıştırılabilir olması da üstünlüklerindedir. Uygulaması gerçekleştirilen akım beslemeli push pull eviricili manyetik denetimli elektronik balast devresi Şekil 4'te görülmektedir.

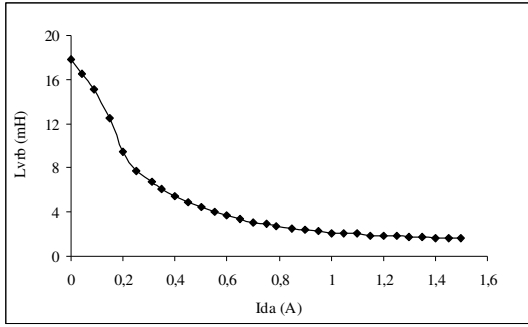


Şekil 4. Kendinden tetiklemeli manyetik denetimli elektronik balast temel prensip şeması.

Kendinden tetiklemeli devrede ayarlı bobin, push pull transformatör sekonder devresinde lamba ve balast kondansatörüne seri bağlı bulunmaktadır.

4. SİMÜLASYON VE UYGULAMA

Giriş gerilimi 140V doğru gerilim olan akım beslemeli push pull eviricide yük olarak 1 adet 36WT8 floresan lamba ile deneysel çalışmalar yapılmıştır. Yapılan deneysel çalışmalardan lamba eşdeğer direnci 550-1058Ω arasında belirlenmiştir. Devrede rezonans bobini olarak E65/32/27 mantel tip nüvenin orta bacağına sarılı 85 sarımlı bobin kullanılmıştır. Bu bobinin değeri, aynı nüvenin ince bacaklarında bulunan 50 sarımlı bobinden d.a. geçirilmesi ile değiştirilmiştir. Deneysel çalışmalardan elde edilen verilere göre rezonans bobinde d.a. değerine göre endüktans değişimi Şekil 5'te gösterilmiştir.



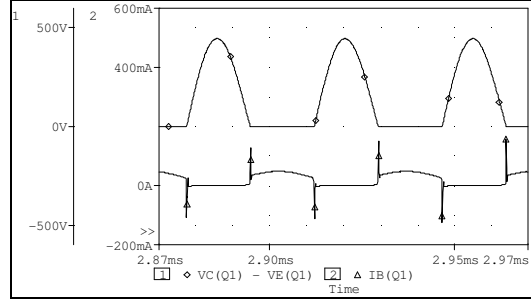
Şekil 5. L_{vrb}'nin d.a. değerine göre değişimi.

Push pull eviricide kullanılan diğer devre elemanlarına ait özellikler Tablo 1'de gösterilmiştir.

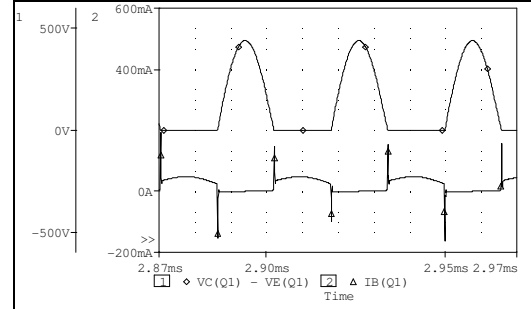
Tablo 1. Push pull evirici devre elemanları.

L	2.5mH
C _p	13.3nF
C _b	1nF
Q1, Q2	KSC5321

Sabit giriş geriliminde I_{da}=0.1A ve I_{da}=1A durumları için Q1 transistörü beyz akımı ve kollektör-emiter gerilimi dalga şekilleri ile simülasyon sonuçları Şekil 6'da görüldüğü gibidir. Her iki çıkış gücü için de sıfır gerilim anahtarlama şartları sağlanmakta, d.a. kollektör akımı taşıyan transistörlerin anahtarlama kayıpları azalmaktadır. Bu durum tüm güç denetim aralıkları için korunduğundan, anahtarlarda ısınma problemi olmamakta, BJT'ler için soğutucuya ihtiyaç duyulmamaktadır.



(a)



(b)

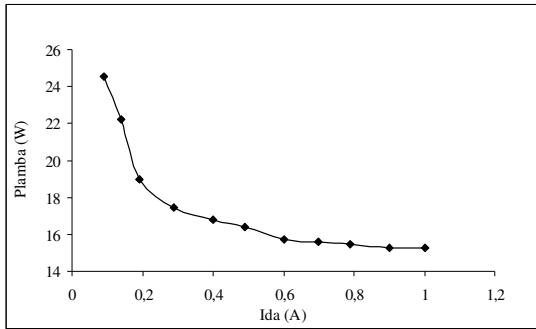
Şekil 6. BJT anahtarlama dalga şekilleri
a) L_{vrb}=15mH için b) L_{vrb}=2mH için.
(CH1:100mA/div, CH3:250V/div).

Şekillerden görüldüğü üzere güç değişimine göre çalışma frekansı da değişmektedir. Simülasyon ve deneysel çalışmalardan alınan floresan lamba gücü, rezonans frekansı sonuçları Tablo 2'de gösterilmiştir.

Tablo 2. Endüktans değişimine göre rezonans frekansı ve lamba gücü değerleri.

Simülasyon		Deneysel çalışma		
L _{rb} (mH)	15	2	15.1	2.115
fr (kHz)	28.9	31.44	28.5	30.819
Plamba (W)	23.9	16	24.51	15.24

Uygulama devresinde değeri manyetik olarak değiştirilebilen bobin kullanılarak çıkış gücü 15.24W ile 24.51W arasında değiştirilmiştir. Şekil 7'de deneysel çalışmalardan elde edilmiş, lamba gücünün d.a. denetim akımına göre değişim eğrisi görülmektedir. Mevcut topoloji ile daha geniş aralıkta güç denetimi için tasarım gerçekleştirilebilir. Elektronik simülasyondan alınan sonuçlar, deneysel çalışma sonuçlarını desteklemektedir. Devrede kullanılan elemanların tolerans değerleri ve simülasyonda floresan lamba yerine eşdeğer direnç kullanılması sebebiyle, Tablo 2'de simülasyon ve deneysel çalışma sonuçları arasında az da olsa farklılık oluşmaktadır.



Şekil 7. Lamba gücünün d.a. denetim akımına göre değişimi

5. SONUÇ

Kendinden tetiklemeli akım beslemeli push pull eviricili bir elektronik balast devresinde değeri manyetik olarak değiştirilebilen bobin kullanılarak ışık şiddeti denetimi gerçekleştirilmiş, deneysel çalışmalardan alınan sonuçlar devrenin elektronik

simülasyonundan elde edilen sonuçlar ile karşılaştırılmıştır. Yapılan ölçüm ve simülasyonlardan, düşük maliyetli ve basit yapıdaki sunulan denetim yöntemi ile yüksek verimli güç dönüşümü gerçekleştirilebildiği görülmektedir.

6. KAYNAKLAR

Alonso, J. M., Dalla-Costa, M. A. and Cardesin, J. 2005a. Magnetic Dimming of Electronic Ballasts. *Electronics Letters*. (41), 12.

Alonso, J. M., Dalla-Costa, M. A., Cardesin, J. and Rico-Secades, M. 2005b. A New Control Method for Electronic Ballasts Based on Magnetic Regulators. *IEEE, IAS*. 1958-1964.

Börekci, S. and Öncü, S. 2007. Dimming Self-Oscillating Ballast by Variable Inductor. *Electronics Letters*. 43 (14), 772-774.

Chan, S. M. S., Chung, H. S. H. and Hui, S. Y. 2005. Design and Analysis of an IC-Less Self-Oscillating Series Resonant Inverter for Dimmable Electronic Ballasts. *IEEE Transactions on Power Electronics*. 20 (6), 1450-1458.

Gulko, M., Medini, D. and Ben-Yaakov, S. 1994. Inductor-Controlled Current-Sourcing Resonant Inverter and Its Application as a High Pressure Discharge Lamp Driver. *IEEE*. 434-440.

Kazimierczuk, M. K. and Caravens, R. C. 1996. Current-Source Parallel-Resonant DC/AC Inverter with Transformer, *IEEE Transactions on Power Electronics*. 11 (2), 275-284.

Kazimierczuk, M. K. ve Szaraniec, W. 1993. Electronic Ballast for Fluorescent Lamps. *IEEE International Transactions on Power Electronics*. 8 (4), 386-395.

Moo, S. C., Cheng, L. H., Lin, T. F. and Yen, H. C. 1999. Designing a Dimmable Electronic Ballast With Voltage Control for Fluorescent Lamp. *IEEE, ISIE'1999*. 786-791, Bled Slovenia.

Tao, F., Lee, C. F. and Onishi, N. 2001. Self Oscillating Electronic Ballast With Dimming Control. *IEEE*. 1818-1823.

Yu, T. H., Wu, L. M. and Wu, T. F. 1994. Comparisons Among Self-Excited Parallel Resonant, Series Resonant and Current-Fed Push-Pull Electronic Ballasts. *IEEE*. 421-426.

Wu, T.F., Tzeng, S.Y., Liu, Y.C. and Yu, T.H. 1998. Single-Stage, Current-Fed Push Pull Electronic Ballast with Power Factor Correction. *IEEE*. 2044-2051.