



Konik saptırıcılı ısıtıcı borunun etkinliğinin deneysel araştırılması

Experimental investigation of effectiveness of heating tube with conical baffles

Gülşay YAKAR^{1*}

¹Makine Mühendisliği Bölümü, Mühendislik Fakültesi, Pamukkale Üniversitesi, Denizli, Türkiye.
gyakar@pau.edu.tr

Geliş Tarihi/Received: 24.02.2016, Kabul Tarihi/Accepted: 20.12.2016

* Yazışılan yazar/Corresponding author

doi: 10.5505/pajes.2016.69077

Araştırma Makalesi/Research Article

Öz

Bu çalışmada, konik saptırıcılı ısıtıcı borunun farklı eğim açıları için etkinlikleri deneysel olarak araştırılmıştır. Eğilmiş konik saptırıcılar vasıtasıyla daha büyük vorteks akışlar sağlanarak ısı transferi artışı sağlanmış ve etkinlik bakımından en iyi eğim açısı belirlenmiştir. Deneysel, üç farklı eğim açısı (45°, 60° ve 80°) için gerçekleştirilmiştir. Çalışmada, ısıtılan akışkan olarak hava, ısıtıcı akışkan olarak ise su kullanılmıştır. Isıtıcı su sıcaklığı, 65 °C'da sabit tutulmuştur. 2-20 m/s arasında sekiz farklı hava akış hızı için deneysel sonuçlar elde edilmiştir. NTU>1 için elde edilen sonuçlar, 45° ve 80°nin etkinliğinin, 60°ile karşılaştırıldığında daha büyük olduğu gösterilmiştir. Buna ek olarak, NTU<1 için ise üç açının etkinlik değerlerinin birbirine yakın olduğu bulunmuştur.

Anahtar kelimeler: Etkinlik, Konik saptırıcı, Eğim açısı

Abstract

In this paper, effectiveness of heated tube with conical baffles was studied experimentally as a function of various inclination angles. By using inclined conical baffles vortex of the flow was increased thereby giving rise to heat transfer and the best inclination angle was determined. Experiments were performed for three different inclination angles (45°, 60° ve 80°). Water as hot fluid and air as cold fluid were used as working fluids in the experiments. Water temperature was fixed as 65 °C. Air flow velocities were taken at 8 distinct levels between 2-20 m/s. The results indicated that for NTU>1, 45° and 80° were more effective compared to 60°. In addition for NTU<1, all three angles were found to be similarly effective.

Keywords: Effectiveness, Conical baffle, Inclination angle

1 Giriş

Isıtma, soğutma, iklimlendirme ve diğer endüstriyel alanlarda, iki veya daha çok akışkan arasındaki ısı transferini sağlayan ısı değiştiricilerinin performanslarının iyileştirilmesi ekonomik açıdan çok önemlidir. Isı değiştiricilerinde etkinliği arttırmak için başvurulan etkili yöntem, sıcak ve soğuk akışkan arasındaki ısı taşınım katsayılarının artırılmasıdır. Isı transferi katsayısının yükseltilmesi ile ısı değiştiricisinin etkinliği artırılmakta ve enerji tasarrufu sağlanmaktadır.

Isı transferini arttırmak için birçok aktif ve pasif ısı transferi artırma teknikleri kullanılmaktadır. Durmuş ve diğ. [1], dış yüzeyi buhar ile ısıtılarak sabit yüzey sıcaklığı sağlanan bir tüp içerisindeki akışta, ısı transferini arttırmak için kesik koni şeklinde türbülötörler kullanmışlardır. Koyun ve Avcı (2014) [2], deneysel olarak hava-su ısıtmalı ısı değiştiricileri ile rezistans-su ısıtmalı ısı değiştiricilerini verimleri yönünden karşılaştırmışlardır. Şahin ve diğ. [3], çalışmalarında, helisel türbülötörlü ısı değiştiricilerinin ısı transfer performansını ve sürtünme karakterlerini, deneysel ve nümerik olarak araştırmışlardır. Yakar ve Karabacak (2015) [4], delinmiş kanatlı ısı değiştiricilerinin ısı performansını deneysel olarak çalışmışlardır. Deneysel, altı farklı açısız konumda gerçekleştirmişler ve en iyi açısız konumun 60° olduğunu belirlemişlerdir. Promvong ve diğ. [5], borulu ısı değiştiricisi içine yerleştirilmiş eğilmiş at nalı saptırıcıların, ısı transferi, sürtünme faktörü ve ısı iyileşme faktörü üzerine etkisini deneysel olarak belirlemişlerdir. Anvari ve diğ. [6], Konik boru eklentili yatay borularda suyun zorlanmış taşınımını deneysel olarak çalışmışlardır. Onlar, deneysel sonuçlardan Nusselt sayısına ait iki adet denklem elde etmişlerdir. Lee ve diğ. [7], dairesel kanatlı boru ısı değiştiricilerinin taşınım ısı transferi

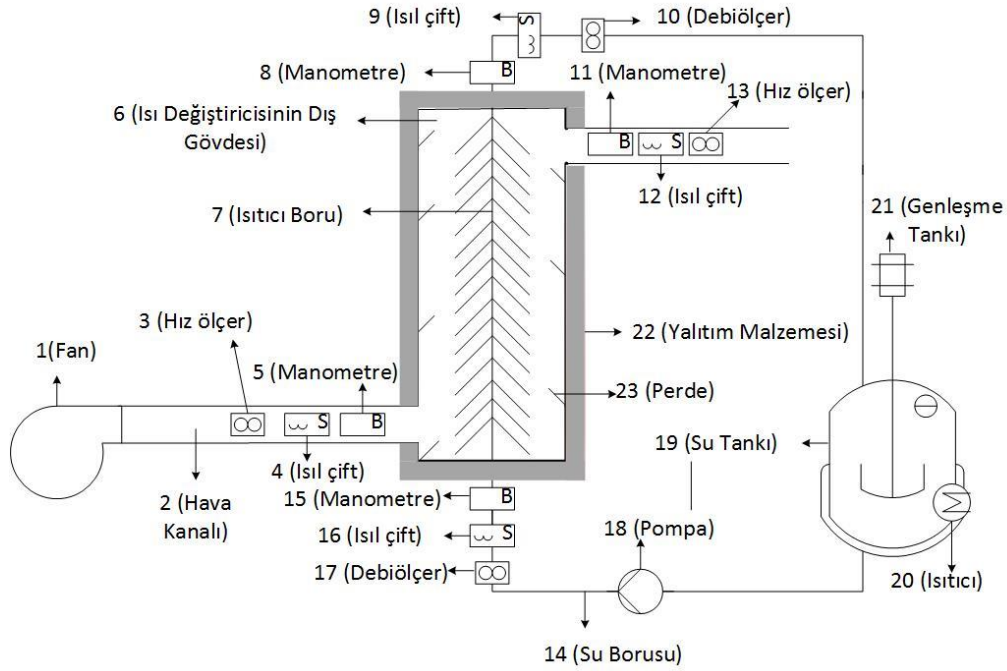
performansında, delinmiş dairesel kanatlı borunun etkisini göstermişlerdir. Yaghoubi ve Mandavi [8], yatay bir silindirin üzerine halka şeklinde monte edilmiş kanatlardan oluşan doğal taşınım ve ışınım ısı transferini deneysel ve nümerik olarak çalışmışlardır.

Yukarıda bahsedilen çalışmalardan farklı olarak; çalışmada kullanılan saptırıcılar yardımıyla, hem ısı transferi yüzey alanı artırılmakta hem de akış, ısıtıcı yüzeye yönlendirilmektedir. Çalışmanın amacı, farklı eğim açılarına sahip konik saptırıcılı ısıtıcı boruların etkinliğini araştırmak ve en iyi eğim açısını belirlemektir. Eğik konik saptırıcılar, büyük vorteks akışların oluşmasına neden olarak, ısı transferinin artmasını sağlamaktadır. Buna ek olarak, konik saptırıcılar vasıtasıyla havanın ısıtıcı boru yüzeyi ile temas süresi de arttırılmaktadır.

2 Deneysel düzenek

Deneysel düzeneğin şematik gösterimi Şekil 1'de gösterilmektedir.

Şekil 1'de; hava, hızı ayarlanabilen bir fan (numara 1) vasıtasıyla test bölümüne (numara 6) yönlendirilmiştir. Hava kanalı (numara 2), test bölümü girişinde tam gelişmiş koşullarda akış elde edecek kadar uzun yapılmıştır. Havanın test bölümüne giriş ve çıkıştaki hızları, pervane tipi bir hızölçer (numara 3 ve numara 13) ile belirlenmiştir. Hava akış hızı fan tarafından ayarlanmıştır. Giriş ve çıkıştaki hava sıcaklıkları T tipi bakır-konstantin ısı çifti (numara 4 ve numara 12) tarafından ölçülmüştür. Saptırıcı dibi (T_s) ve saptırıcılar arasındaki sıcaklıklar (T_∞) da yine aynı tip ısı çifti ile test bölümü boyunca 15, 45 ve 75 cm mesafelerinde ölçülmüştür. Havanın test bölümüne giriş ve çıkıştaki basınç farkı bir manometre (numara 5 ve numara 11) ile belirlenmiştir.



Şekil 1: Deneysel düzeneğin şematik gösterimi.

İçinden suyun geçtiği iç boru malzemesi için galvanizli çelik kullanılmıştır (numara 7). Saptırıcı malzemesi de yine galvanizli çelik olarak seçilmiştir.

Ayrıca, ısıtma suyunun ısıtıcı girişinde ve çıkışında basıncı (numara 8 ve numara 15), sıcaklığı (numara 9 ve numara 16) ve hacimsel debisi (numara 10 ve numara 17) ölçülmüştür. Isıtma suyu 250 L hacmindeki su tankının (numara 19) içine yerleştirilen elektriksel ısıtıcılar (numara 20) ile ısıtılarak, bir boru (numara 14) vasıtasıyla test bölümüne taşınmıştır. Isıtma suyunun tanktan test bölümüne taşınması için bir pompa (numara 18) kullanılmıştır. İçine konik saptırıcılı ısıtıcı borunun yerleştirildiği dış gövde, çevreye olan ısı kaybını azaltmak için yalıtılmıştır. Ayrıca, dış gövdenin iç yüzeyine yerleştirilen perdeler (numara 23) vasıtasıyla havanın ısıtıcı boru içindeki gidiş yolu uzatılmış ve sıcak yüzeylerle temas süresi arttırılmıştır.

Çalışmada, ısıtıcı borunun yerleştirildiği dış gövdenin çapı 154 mm ve ısıtıcı borunun dış çapı da 27 mm'dir. Isıtıcı boru uzunluğu ise 900 mm'dir. Saptırıcıların boru eksenine göre eğim açıları 45°, 60° ve 80°'dir. Isıtıcı boruya monte edilen saptırıcılar arası mesafe (p) 12 mm'dir. Çalışılan tüm eğim açıları için saptırıcı kalınlığı 0.6 mm'dir. Ayrıca, saptırıcıların yükseklikleri (H); $\alpha=45^\circ$ için 35 mm, $\alpha=60^\circ$ için 33 mm ve $\alpha=80^\circ$ için 31 mm'dir.

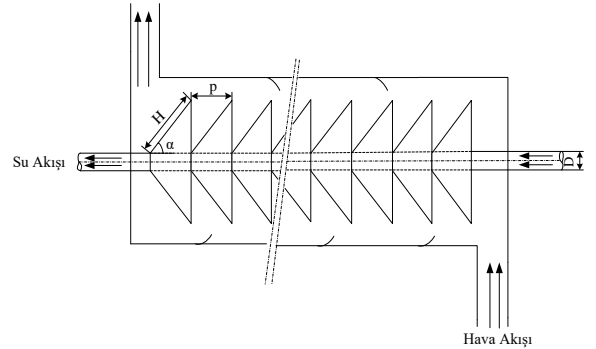
Şekil 2'de eğilmiş konik saptırıcılı ısıtıcı boru şematik diyagramı (a) ve resmi (b) görülmektedir.

Eğilmiş saptırıcılı ısıtıcı boru, dış gövde içinde çapraz hava akışına maruz kalmıştır. Fan vasıtasıyla sekiz farklı hava akış hızında (2-20 m/s) deneyler gerçekleştirilmiştir. Deney düzeneğinin tüm kontrolleri PLC programı yardımıyla bilgisayar ortamında yapılmış ve elde edilen ölçüm değerleri de yine bilgisayar ortamında gözlenmiştir.

Ölçülen değerlerin belirsizlikleri; hava tarafı sıcaklık ± 0.5 °C, hava tarafı boru çapı ± 2 mm, hava tarafı basınç farkı ± 0.16

mbar, hava tarafı hız ± 0.2 m/s, su tarafı basınç ± 0.2 mbar, su tarafı sıcaklık ± 0.1 °C ve su tarafı akış ± 0.4 L/h'dir.

Ayrıca hesaplanan değerlerin belirsizlikleri Kaynak [9] kullanılarak belirlenmiştir. Reynolds sayısının belirsizliği $\% \pm 7.41$ ve Nusselt sayısının belirsizliği ise $\% \pm 7.43$ olarak elde edilmiştir.



(a): Şematik gösterim.



(b): Resim.

Şekil 2: Konik saptırıcılı ısıtıcı boru.

3 Matematiksel formülasyon

Isı transfer etkinliği (ϵ), sıcak ve soğuk akışkan arasındaki gerçek ısı transferinin olabilecek maksimum ısı transferine oranı olarak tanımlanmaktadır [10].

$$\epsilon = \frac{\text{Gerçek ısı transferi}}{\text{Olabilecek maksimum ısı transferi}} \quad (1)$$

Gerçek ısı transfer hızı ise sıcak ve soğuk akışkan üzerindeki enerji dengesinden bulunabilir;

$$\dot{Q} = (\dot{m}_{su}c_{su})(T_{su_{giris}} - T_{su_{cikis}}) = C_{su}(T_{su_{giris}} - T_{su_{cikis}}) \quad (2)$$

ve

$$\dot{Q} = (\dot{m}_{hava}c_{hava})(T_{hava_{cikis}} - T_{hava_{giris}}) = C_{hava}(T_{hava_{cikis}} - T_{hava_{giris}}) \quad (3)$$

Kütleli debisi \dot{m}_{su} (kg/m^3) ve özgül ısı c_{su} ($\text{kJ}/\text{kg} \text{ } ^\circ\text{C}$) olan sıcak akışkan $T_{su_{giris}}$ ($^\circ\text{C}$) sıcaklığında test bölümüne girmekte ve $T_{su_{cikis}}$ ($^\circ\text{C}$) sıcaklığında çıkmaktadır. Kütleli debisi \dot{m}_{hava} (kg/m^3) ve özgül ısı c_{hava} ($\text{kJ}/\text{kg} \text{ } ^\circ\text{C}$) olan soğuk akışkan ise $T_{hava_{giris}}$ ($^\circ\text{C}$) sıcaklığında girmekte ve $T_{hava_{cikis}}$ ($^\circ\text{C}$) sıcaklığında çıkmaktadır. C_{su} ve C_{hava} ise sırasıyla sıcak ve soğuk akışkan ısı kapasiteleridir. Olabilecek maksimum ısı transfer hızı,

$$\dot{Q}_{max} = (\dot{m}c)_{min}(T_{h,giris} - T_{c,giris}) = C_{hava}(T_{su_{giris}} - T_{hava_{giris}}) \quad (4)$$

Etkinlik,

$$\epsilon = \frac{\dot{Q}}{\dot{Q}_{max}} = \frac{C_{su}(T_{su_{giris}} - T_{su_{cikis}})}{C_{hava}(T_{su_{giris}} - T_{hava_{giris}})} \quad (5)$$

ve

$$NTU = \frac{UA_s}{C_{min}} \quad (6)$$

Burada, U-toplam ısı transfer katsayısı ($\text{W}/\text{m}^2 \text{ } ^\circ\text{C}$), A_s -toplam ısı transfer alanı (m^2) ve NTU - transfer birim sayısıdır.

Eğilmiş saptırıcılı dairesel boru üzerindeki toplam ısı transfer yüzey alanı,

$$A_s = n(A_0 + \eta_{saptirici}A_{saptirici}) \quad (7)$$

Bu denklemden, A_0 - iki saptırıcı arasındaki ısıtıcı boru yüzey alanıdır (m^2) ve $\eta_{saptirici}$ - saptırıcı verimini temsil etmektedir. n ise ısıtıcı boru üzerindeki saptırıcı sayısıdır.

Karakteristik uzunluk olarak ısıtıcı boru çapının kullanıldığı Reynolds sayısı,

$$Re = \frac{V_{max}D}{\nu} \quad (8)$$

şeklinde yazılmaktadır.

Burada,

$$V_{max} = \frac{\dot{m}_{hava}}{\rho_{hava}A_p} \quad (9)$$

kullanılan V_{max} -maksimum hız (iki saptırıcı arasındaki hız) (m/s)'dır. A_p ise saptırıcılar arasındaki akış yönüne dik kesit alanı (m^2)'dir.

Tüm hava özellikleri film sıcaklığında, $T_f = \frac{1}{2}(T_\infty + T_s)$, belirlenmektedir.

4 Bulgular ve tartışma

DeneySEL çalışma, üç farklı eğim açısı için (45° , 60° ve 80°) çapraz akış düzenlemesinde gerçekleştirildi. Isıtıcı akışkan sıcaklığı 65°C 'da sabit tutuldu. Etkinlik değerleri; 2, 5, 8, 10, 13, 18 ve 20 m/s hava akış hızı için belirlendi.

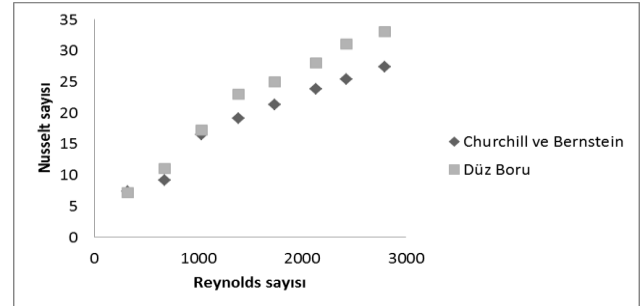
Ayrıca deneySEL sistemin doğruluğunu göstermek için düz boruya ait deneySEL veriler elde edildi. Düz boru için deneySEL olarak elde edilen Nusselt sayıları literatürde [10] bulunan Churchill ve Bernstein'in korelasyonundan elde edilen Nusselt sayıları ile karşılaştırıldı.

Churchill ve Bernstein'in korelasyonu:

$$Nu = \frac{hD}{k} = 0.3 + \frac{0.62Re^{1/2}Pr^{1/3}}{\left[1 + \left(\frac{0.4}{Pr}\right)^{1/4}\right]^{1/4}} \left[1 + \left(\frac{Re}{282000}\right)^{5/8}\right]^{4/5} \quad (10)$$

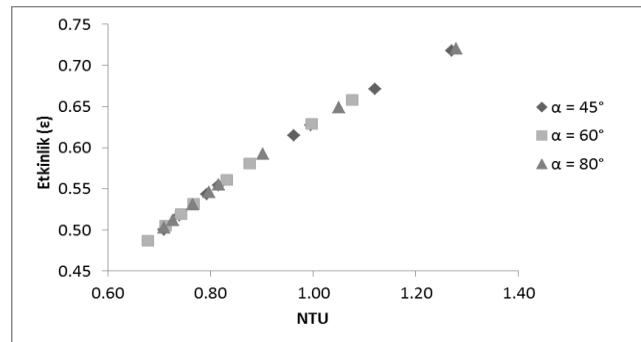
Şekil 3'te, Denklem (10)'den elde edilen Nusselt sayıları ile deneySEL sonuçların Nusselt sayılarının karşılaştırılması görülmektedir.

Bu çalışmanın deneySEL sonuçlarının Churchill ve Bernstein korelasyonundan elde edilen sonuçlar ile ± 13 yaklaşım sağladığı Şekil 3'te görülmektedir.



Şekil 3: Düz borunun Nusselt sayılarının doğrulanması.

Eğim açılarının 45° , 60° ve 80° değerleri için, etkinliğin (ϵ) NTU'ya göre değişimi Şekil 4'te gösterilmektedir.

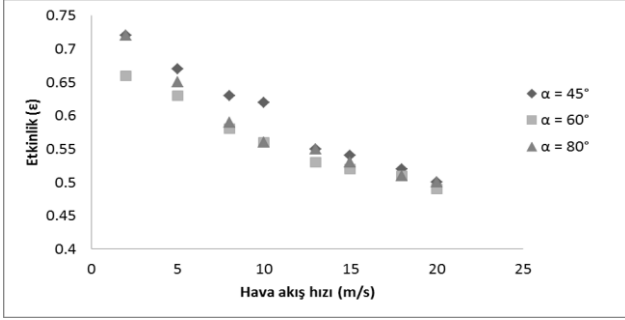


Şekil 4: Etkinliğin (ϵ) NTU ile değişimi.

Şekil 4'te de görüldüğü gibi, A_s =sabit durumunda, NTU artarken etkinlikte artmaktadır. $NTU < 1$ için her üç eğim açısının etkinlik değerleri hemen hemen birbirine yakındır.

NTU'nun 1'den büyük değerlerinde ise; $\alpha=60^\circ$ ile karşılaştırıldığında, $\alpha=45^\circ$ ve $\alpha=80^\circ$ 'nin etkinlik değerlerinin sırasıyla %7 ve %4 daha yüksek olduğu görülmektedir. Bu durum, NTU'nun 1'den büyük değerlerinde, 45° eğim açısında daha büyük vortex akışlar meydana geldiğini ve havanın ısıtma yüzeyi ile temas süresinin daha uzun olduğunu göstermektedir. NTU'nun 1'den küçük değerlerinde ise, 45° , 60° ve 80° eğim açılı ısıtıcıların etkinlik değerlerinin birbirine yakın olduğu belirlenmektedir.

Şekil 5, farklı eğim açıları için etkinliğin hava akış hızına göre değişimini göstermektedir.

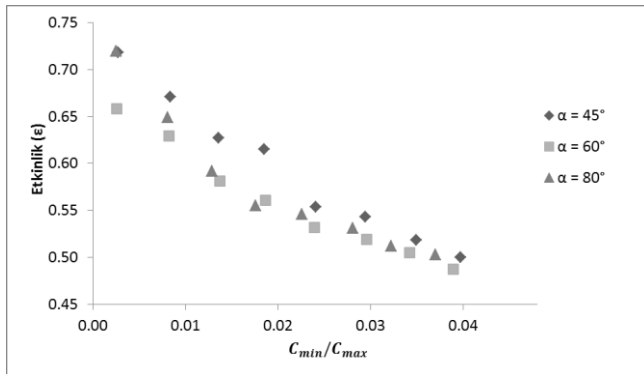


Şekil 5: Etkinliğin hava akış hızına göre değişimi.

Hava akış hızı arttıkça etkinliğin azaldığı Şekil 5'te görülmektedir. Hava akış hızının 2 m/s ile 10 m/s değerleri arasında; 45° 'teki etkinlik değeri, 60° ve 80° 'lerin etkinlik değerlerinden %7.4 daha yüksektir. Hava akış hızının 15 m/s ile 20 m/s değerleri arasında ise her üç eğim açısının etkinlik değerleri birbirine hemen hemen yakındır.

Farklı eğim açılarındaki etkinlik değerlerinin C_{min}/C_{max} 'a göre değişimleri ise Şekil 6'da gösterilmektedir.

Şekil 6'da, C_{min}/C_{max} arttıkça etkinlik değerlerinin azaldığı görülmektedir. Farklı C_{min}/C_{max} değerleri için, 45° 'deki etkinlik değerleri, 60° ve 80° 'lerin değerlerinden daha yüksek iken 60° ve 80° 'nin değerleri de birbirine çok yakındır. C_{min}/C_{max} 'ın 0.02'den küçük değerlerinde, 45° 'nin etkinlik değeri ile 60° ve 80° 'nin değerleri arasındaki fark daha büyük iken C_{min}/C_{max} 'ın 0.02'den büyük değerlerinde bu fark azalmaktadır.



Şekil 6: Etkinliğin C_{min}/C_{max} 'a göre değişimi.

5 Sonuçlar

Bu deneysel çalışmada, üç farklı eğim açısı ve çapraz akış durumu için elde edilen sonuçlar aşağıda belirtilmektedir.

1. NTU arttıkça etkinlik (ϵ) artmaktadır,
2. Hava akış hızı arttıkça etkinlik azalmaktadır,

3. a) $NTU > 1$ için: 60° 'li ısıtıcının etkinliğinden; 45° eğim açılı ısıtıcının etkinliği %7 daha yüksek iken 80° 'li olan ise %4 daha yüksektir,
- b) $NTU < 1$ için: 45° , 60° ve 80° eğim açılı ısıtıcıların etkinlik değerleri birbirine çok yakındır,
4. Her üç eğim açısı için de, C_{min}/C_{max} arttıkça etkinlik değeri azalmaktadır,
5. Hava akış hızının 2 m/s ile 10 m/s değerleri arasında 45° 'li ısıtıcının etkinliği, 60° ve 80° 'li olandan %7.4 daha yüksek iken 15 m/s ile 20 m/s değerleri arasında her üç eğim açısındaki etkinlikler birbirine hemen hemen yakındır.

6 Simgeler

A_s	: Toplam ısı transfer alanı (m^2),
A_0	: İki saptırıcı arasındaki ısıtıcı boru yüzey alanı (m^2),
$A_{saptırıcı}$: Saptırıcı ısı transfer alanı (m^2),
A_p	: Saptırıcılar arasındaki akış yönüne dik kesit alanı (m^2),
c_{hava}	: Havanın özgül ısınma ısısı ($kJ/kg^\circ C$),
c_{su}	: Suyun özgül ısınma ısısı ($kJ/kg^\circ C$),
$C_{hava}=C_{min}$: Havanın ısı kapasitesi ($W/^\circ C$),
$C_{su}=C_{max}$: Suyun ısı kapasitesi ($W/^\circ C$),
H	: Saptırıcı yüksekliği (m),
h	: Isı taşınım katsayısı ($W/m^2^\circ C$),
k	: Isı iletim katsayısı ($W/m^\circ C$),
L	: Isıtıcı boru uzunluğu (m),
\dot{m}_{hava}	: Havanın kütleli debisi (kg/s),
\dot{m}_{su}	: Suyun kütleli debisi (kg/s),
n	: Saptırıcı sayısı,
NTU	: Transfer birim sayısı,
p	: Saptırıcılar arası mesafe (m),
\dot{Q}_{max}	: Olabilecek maksimum ısı transferi (W),
\dot{Q}	: Gerçek ısı transferi (W),
Re	: Reynolds sayısı,
t	: Saptırıcı kalınlığı (m),
$T_{hava,giriş}$: Havanın test bölümüne giriş sıcaklığı ($^\circ C$),
$T_{hava,çıkış}$: Havanın test bölümünden çıkış sıcaklığı ($^\circ C$),
T_s	: Isıtıcı boru yüzeyinin sıcaklığı ($^\circ C$),
T_∞	: Isıtılmış havanın sıcaklığı ($^\circ C$),

$T_{su_{giris}}$: Suyun ısıtıcı boruya giriş sıcaklığı (°C),
$T_{su_{cikis}}$: Suyun ısıtıcı borudan çıkış sıcaklığı (°C),
U	: Toplam ısı transfer katsayısı (W/m ² °C),
V_{max}	: Havanın maksimum hızı (m/s),
ρ_{hava}	: Havanın yoğunluğu (kg/m ³),
$\eta_{saptirici}$: Saptırıcı verimi,
ν	: Kinematik viskozite (m ² /s),
α	: Saptırıcı eğim açısı (°),
ϵ	: Isı transfer etkinliği.

7 Kaynaklar

- [1] Durmuş A, Kurtbaş İ, Gülçimen F, Durmuş A. "Akım ortamına yerleştirilen kesik konik türbülatorlerin sabit yüzey sıcaklığına sahip bir tüpde ısı transferi ve ekserji kaybına etkisi". *Dokuz Eylül Üniversitesi Mühendislik Fakültesi Fen ve Mühendislik Dergisi*, 4(3), 175-184, 2002.
- [2] Koyun T, Avcı S. "Yeni tasarlanan bir ısı değiştirgeci ile konvansiyonel ısı değiştirgeçlerinin deneysel olarak karşılaştırılmaları". *Pamukkale Üniversitesi Mühendislik Bilimleri Dergisi*, 20(4), 116-122, 2014.
- [3] Şahin HM, Baysal E, Dal AR. "Experimental and numerical investigation of thermal characteristics of a novel concentric type tube heat exchanger with turbulators". *International Journal of Energy Research*, 37(9), 1088-1102, 2013.
- [4] Yakar G, Karabacak R. "Investigation of thermal performance of perforated finned heat exchangers". *Experimental Heat Transfer*, 28(4), 354-365, 2015.
- [5] Promvong P, Tamna S, Pimsarn M, Thianpong C. "Thermal characterization in a circular tube fitted with inclined horseshoe baffles". *Applied Thermal Engineering*, 75, 1147-1155, 2015.
- [6] Anvari AR, Lotfi R, Rashidi AM, Sattari S. "Experimental research on heat transfer of water in tubes with conical ring inserts in transient regime". *International Communications in Heat and Mass Transfer*, 38(5), 668-671, 2011.
- [7] Lee DH, Jung JM, Ha JH, Cho YI. "Improvement of heat transfer with perforated circular holes in finned tubes of air cooled heat exchanger". *International Communications Heat Mass Transfer*, 39(2), 161-166, 2012.
- [8] Yaghoubi M, Mandavi M. "An investigation of natural convection heat transfer from a horizontal cooled finned tube". *Experimental Heat Transfer*, 26(4), 343-359, 2013.
- [9] Moffat R J. "Describing the uncertainties in experimental results". *Experimental Thermal and Fluid Science*, 1(1), 3-17, 1988.
- [10] Çengel YA. *Isı ve Kütle Transferi: Pratik Bir Yaklaşım*. 3. Baskı. İzmir, Türkiye, Güven Kitabevi, 2011.